

Instalacje



SIECI GAZOWE



SIECI WODOCIĄGOWE



SIECI KANALIZACYJNE



SIECI CIEPŁOWNICZE



DROGOWNICTWO

SKŁADY „KROPELEK”

SKŁADY „PECEFAL”

SKŁADY „ŻELIWIARZ”

1. 147. I. CENNIK PODSTAWOWY SIECI GAZOWE
KUREK KULOWY G KOŁNIERZOWY WK6BC KARTA C
EDYCJA I 2012. STAN NA DZIEŃ 2012.11.01

WK6bc
DN10 – DN200

KUREK KULOWY DO WSPAWANIA

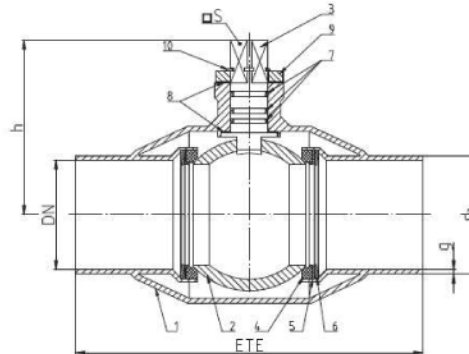
WELD END BALL VALVE

ШАРОВОЙ КРАН ПРИВАРНОЙ



Zastosowanie / Application / Применение

Gas, substancje ropopochodne oraz inne płyny grupy 1 wg Dyrektywy 97/23/WE / Gas, petrochemical substances and other fluids in group 1 according to Directive 97/23/EC / Газ, нефтепродукты и другие среды группы 2 согласно Директиве 97/23/EC



DN	PS	ETE	GR x g	h	S	F	Kvs	Waga	M
[mm]	[bar]	[mm]	[mm]	[mm]	[mm]	[mm]	[m ³ /h]	[kg]	[Nm]
50	40	250	60.3x2.9	100	14	95 ^h	163.6	2.8	68
65	40	270	76.1x2.9	110	14	95 ^h	276.6	4.2	136
80	40	280	88.9x2.2	125.5	17	10 ^h	416.8	9.9	252
100	40	300	114.3x2.6	141.5	17	10 ^h	654.4	9.6	482
125	40	325	139.7x4.0	162.5	22	10 ^h	1022		736
150 ^h	40	350	166.3x7.1	186.5	27	10 ^h	1470	31.5	1354
200 ^h	40	400	219.1x8.0	237	27	12 ^h	2618		2957

DN: średnica zewnętrzna kołnierza wg / Outer to-ends length acc. to / Диаметр внешнего кольца согласно: PN-EN 10382.
F: minimalna wielkość przyłącza napędu wg / Minimal valve actuator attachment acc. to / Минимальное подсоединение крана согласно: EN ISO 5211.
M: maksymalny moment otwarcia kołnierza wg / Maximal opening torque / Максимальный крутящий момент.
1: zanieczyszczenia specjalne / special order / специальные.
2: kompensacja jednoczynna / one-sided compensation / одностороннее компенсация.

INFORMACJE TECHNICZNE ORAZ WYCENY INWESTYCYJNE U NASZYCH DORADCÓW

TAŚMY I FOLIE BUDOWLANE



TAŚMY I FOLIE OPAKOWANIOWE



MATERIAŁY IZOLUJĄCE I USZCZELNIAJĄCE



SYSTEMY DOCIEPLEŃ BUDYNKÓW



BEZPIECZEŃSTWO I HIGIENA PRACY



Chemia

Kropelek:
kontakt bezpośredni: +48 505 657 795

magazyn dla dostaw 114SIW: ul. Handlowa 2, 41-807 Zabrze
sklad.kropelek.zabrze@orangeseven.pl

Pecefal:
kontakt bezpośredni: +48 505 657 795

magazyn dla dostaw 114SIK: ul. Handlowa 2, 41-807 Zabrze
sklad.pecefal.zabrze@orangeseven.pl

Żeliwiarz:
kontakt bezpośredni: +48 505 657 795

magazyn dla dostaw 111SID: ul. Cegielnia Murcki 5, 40-749 Katowice
sklad.zeliwiarz.katowice@orangeseven.pl

Adres do korespondencji i fakturowania: Orange Seven, ul. Opolskiego 1/21, 41-500 Chorzów

Instalacje:
kontakt bezpośredni: +48 605 227 040

magazyn dla dostaw 110I: ul. Kościuszki 227, 40-600 Katowice
magazyn.instalacje.katowice@orangeseven.pl

magazyn dla dostaw 210I: ul. Zakłiki z Mydlnik 16, 30-198 Kraków
magazyn.instalacje.krakow@orangeseven.pl

Chemia:
kontakt bezpośredni: +48 605 227 040

magazyn dla dostaw 110C: ul. Śląska 88, 40-742 Katowice
magazyn.chemia.katowice@orangeseven.pl